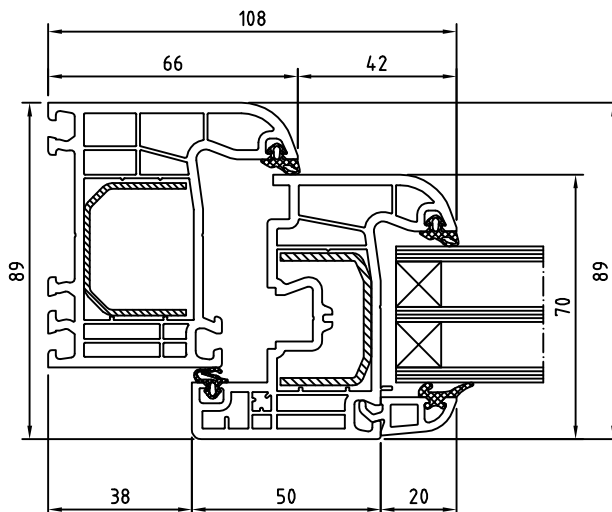
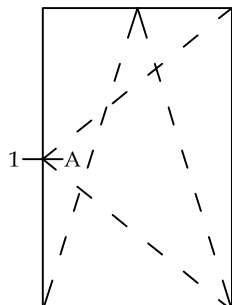


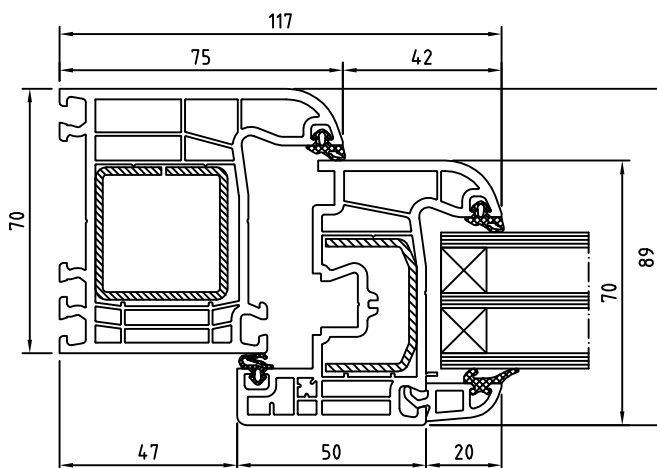
1

50001 + 50014 + 50936



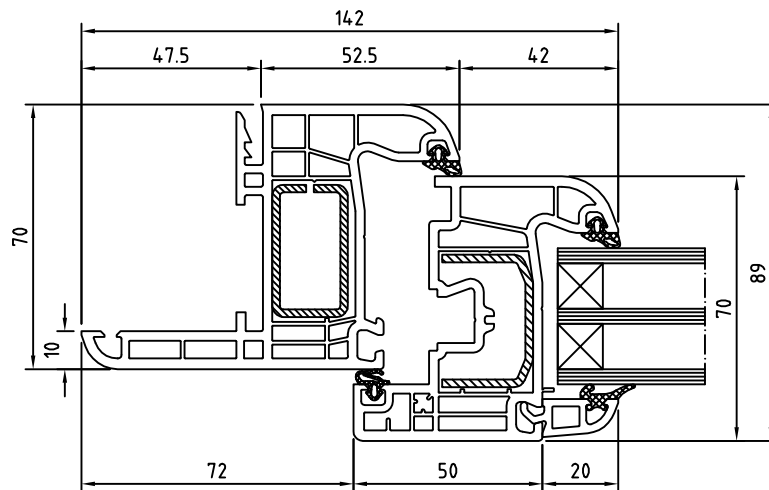
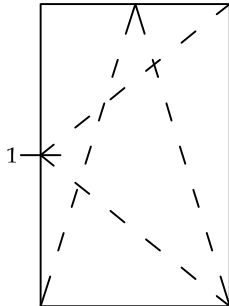
1

50003 + 50014 + 50936



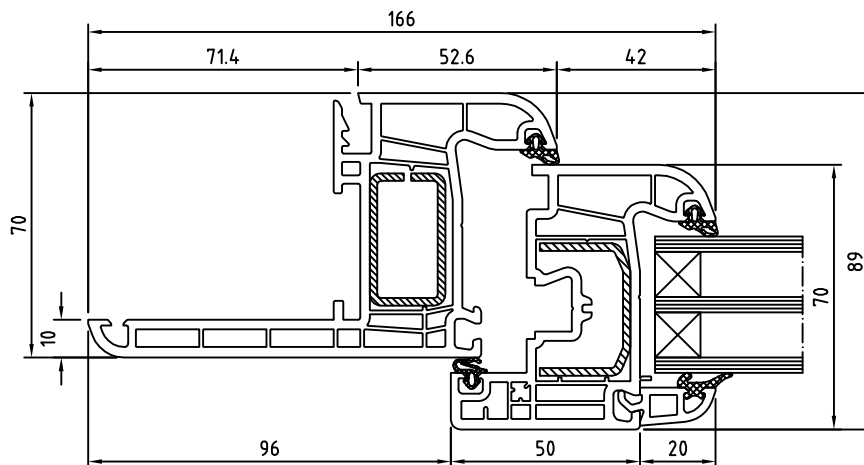
1

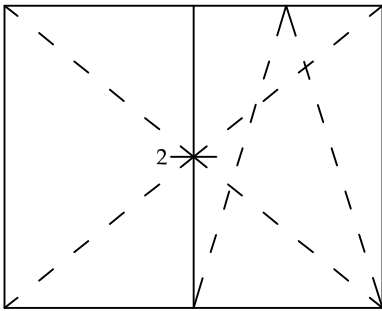
50004 + 50014 + 50936



1

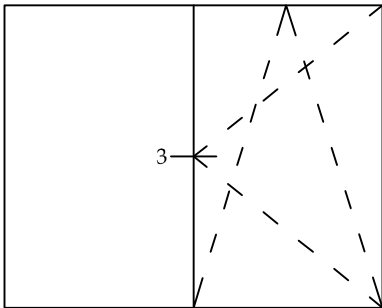
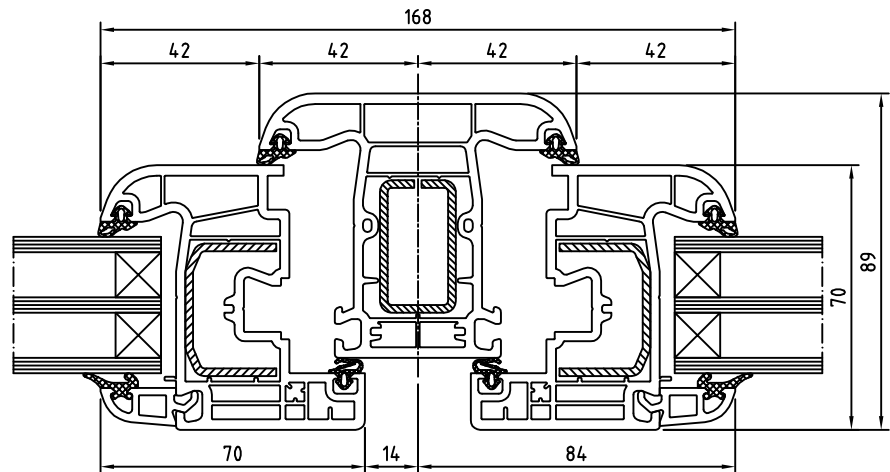
50005 + 50014 + 50936





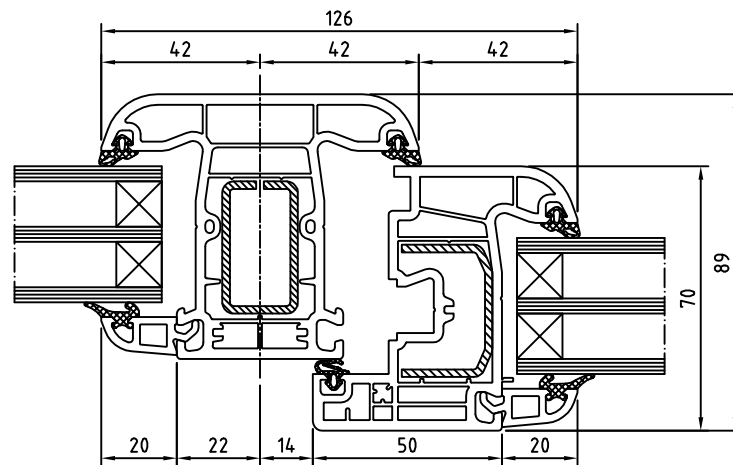
2

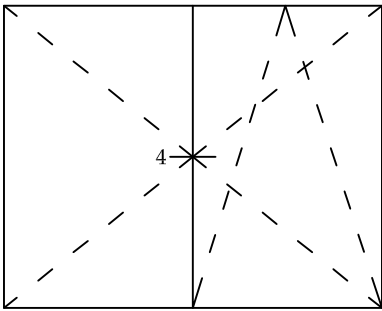
50936 + 50014 + 50021 + 50014 + 50936



3

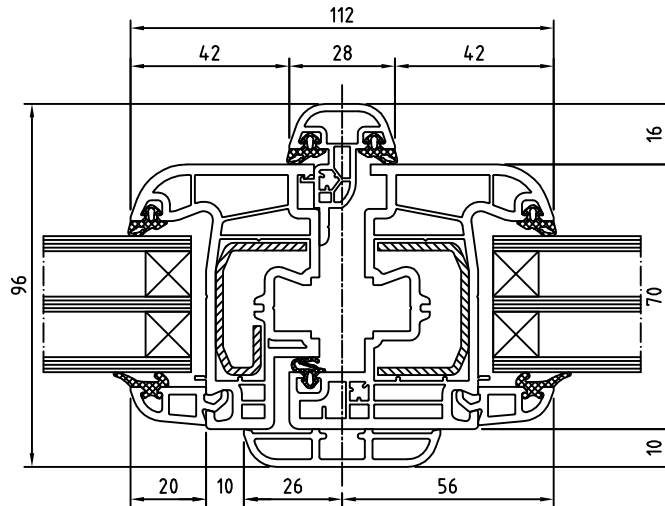
50936 + 50014 + 50021 + 50014 + 50936



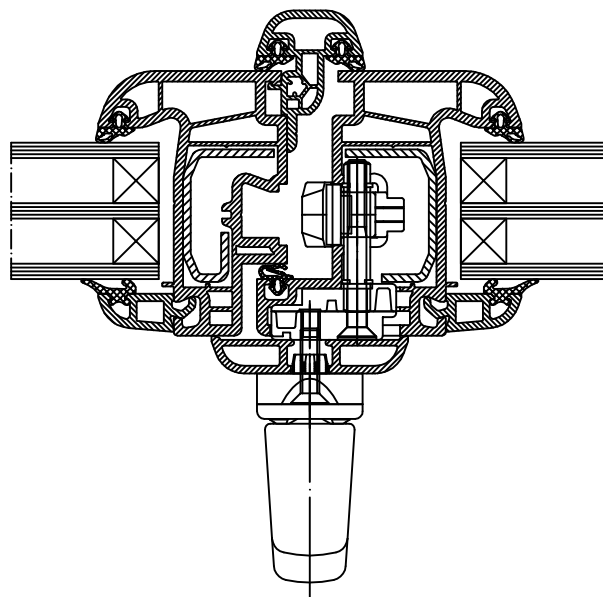


4

50936 + 50015 + (50027+50028) + 50014 + 50936

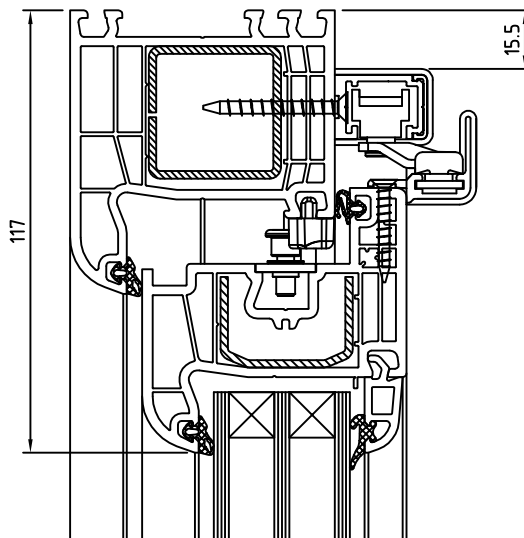
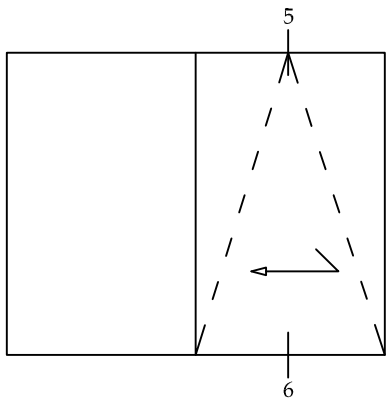


4



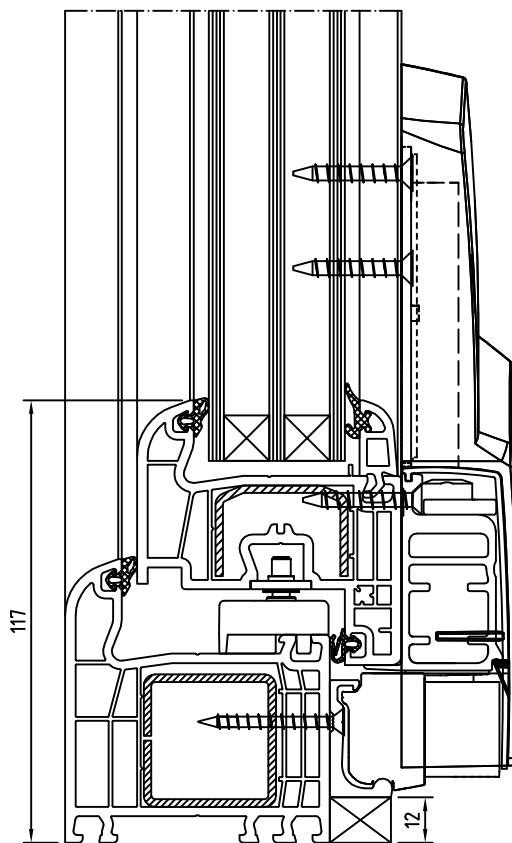
5

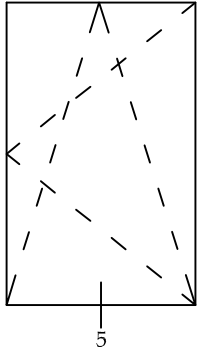
50003 + 50014 + 50936



6

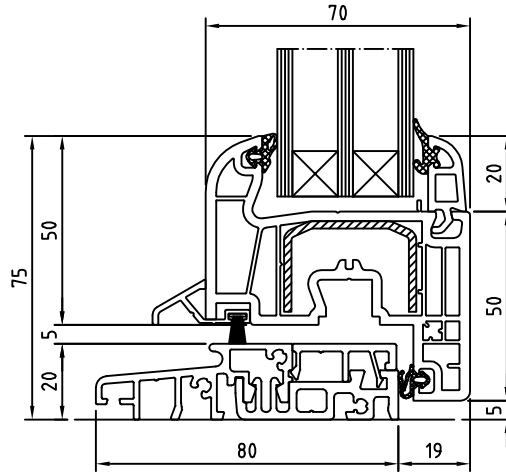
50003 + 50014 + 50936





5

DKS 2.1.0 + 50014 + 50936



6

54113 + 50001 + 50014 + 50936

